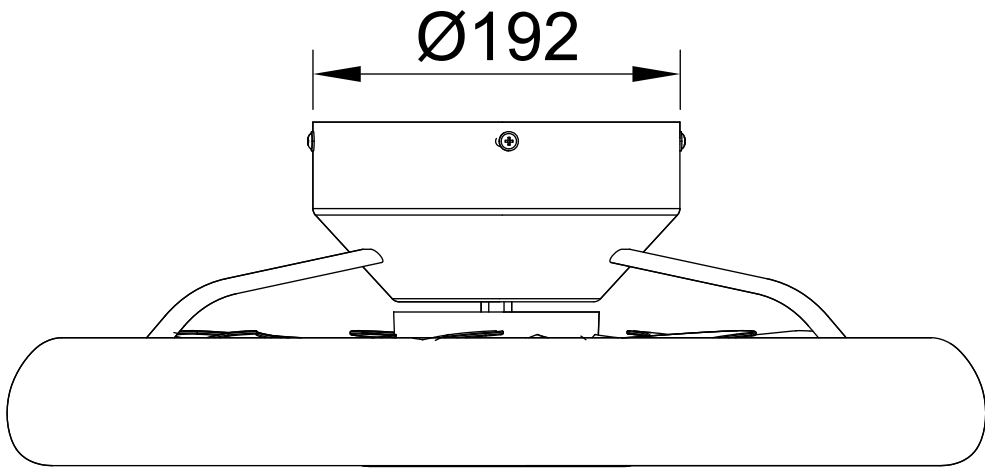


Ø512



Ø192

180